



ОТКРЫТОЕ АКЦИОНЕРНОЕ ОБЩЕСТВО  
«КИРОВСКИЙ ЗАВОД»

основан в 1745 году.  
Мы являемся крупнейшим производителем  
сантехнической продукции и  
отопительного оборудования  
в России и странах СНГ

---

УСТРОЙСТВО ГАЗОГОРЕЛОЧНОЕ АВТОМАТИЧЕСКОЕ

# АГУ «Контур-3»

ТУ 21-469-012-93

РУКОВОДСТВО ПО ЭКСПЛУАТАЦИИ  
ПАСПОРТ  
2.288.00.000 РЭ

---

СЕРТИФИЦИРОВАНО  
ГОССТАНДАРТОМ  
РОССИИ



**СОДЕРЖАНИЕ**

1. Общие указания.....	3
2. Основные сведения об устройстве.....	3
3. Основные технические данные.....	4
4. Комплект поставки.....	5
5. Состав устройства и принцип работы.....	6
6. Порядок сборки и монтажа.....	6
7. Указание мер безопасности.....	9
8. Порядок работы.....	10
9. Указания по эксплуатации.....	10
10. Техническое обслуживание.....	11
11. Рекомендации по подбору устройства.....	11
12. Транспортирование и хранение.....	11
13. Гарантии изготовителя.....	11
Приложение 1.....	12

## **ВНИМАНИЕ!**

На фронтальном листе газозорелочного устройства пробита цифра. Эта цифра соответствует количеству секций котла, для которого изготовлено данное АГЧ.

**Будьте внимательны при покупке!**

**Требуйте заполнения контрольного талона на установку.**

### **1. ОБЩИЕ УКАЗАНИЯ**

Вы приобрели устройство газозорелочное автоматическое АГЧ «Контур-3» с котловой автоматикой регулирования электроуправляемой КАРЭ-50 производства ООО «Газовая автоматика» г. Калуга, Россия.

Внешний вид газозорелочного устройства приведен на рис. 1.

При покупке требуйте заполнения гарантийного талона и проверки наличия комплектности. После приобретения устройства газозорелочного автоматического претензии на некомплектность не принимаются.

Завод-изготовитель оставляет за собой право вносить в конструкцию устройства газозорелочного автоматического не принципиальные изменения и усовершенствования без отражения их в настоящем руководстве. Перед началом эксплуатации внимательно ознакомьтесь с настоящим руководством и следуйте его рекомендациям.

### **2. ОСНОВНЫЕ СВЕДЕНИЯ ОБ УСТРОЙСТВЕ**

Устройство газозорелочное автоматическое АГЧ «Контур-3» (далее по тексту – устройство) относится к газовым бытовым приборам, работающим на природном газе низкого давления по ГОСТ 5542-87, и предназначено для отопительных котлов типа КЧМ-5 ТУ 21-469-029-95 теплопроизводительностью от 27 до 61,5 кВт.

Пример условного обозначения:

АГЧ «Контур-3» – 31 ТУ 21-469-012-93 – автоматическое газозорелочное устройство номинальной тепловой мощностью 31 кВт.

**Сертификат соответствия РОСС.RU.АЯ43.В02766 до 27.10.2002 г.  
Разрешение на серийное изготовление и применение в Российской Федерации  
от органа Госгортехнадзора РФ  
НЕ ТРЕБУЕТСЯ**

**ОТЗЫВЫ И ПОЖЕЛАНИЯ НАПРАВЛЯЙТЕ ПО АДРЕСУ:  
249440, г. Киров, Калужской обл., пл. Заводская, 2,  
факс (08456) 5-22-10  
по техническим вопросам (08456) 2-02-76;  
по техническому контролю (08456) 2-35-01;  
по приобретению и цене (08456) 2-20-83, 2-02-43.**

### 3. ОСНОВНЫЕ ТЕХНИЧЕСКИЕ ДАННЫЕ

3.1. Основные технические параметры и характеристики устройства приведены в таблице 1.

Таблица 1.

№	Наименование параметра или размера	Типоразмер АГУ «Контур-3»			
		-31	-44	-57	-70
1.	Номинальная тепловая мощность, кВт	31	44	57	70
2.	Номинальное рабочее давление газа, кПа (мм вод. ст.)	1,3 (130)	1,3 (130)	1,3 (130)	1,3 (130)
3.	Минимальное давление газа, кПа (мм вод. ст.)	0,65 (65)	0,65 (65)	0,65 (65)	0,65 (65)
4.	Максимальное давление газа, кПа (мм вод. ст.)	3,0 (300)	3,0 (300)	3,0 (300)	3,0 (300)
5.	Размеры отверстия для подвода газа, условный проход, Ду, мм Резьба по ГОСТу 6357-81	20 G 3/4-B	20 G 3/4-B	20 G 3/4-B	20 G 3/4-B
6.	Разрежение в топке, Па	2-15	2-15	2-15	2-15
7.	Включение устройства в работу за время, с, не более	30	30	30	30
8.	Время воспламенения на основной горелке с момента подачи газа, с, не более	2	2	2	2
9.	Время отключения устройства, с, не более: - при погасании пламени - при отсутствии разрежения в топке	30 30	30 30	30 30	30 30
10.	Расход газа (при номинальном рабочем давлении 1,3 кПа и усредненном значении $Q_{н}^p=37\text{МДж/м}^3$ ), $\text{м}^3/\text{ч}^*$	3,15	4,4	5,8	7,1
11.	Диапазоны регулирования температуры теплоносителя, $^{\circ}\text{C}^{**}$	35-85	35-85	35-85	35-85
12.	Уровень звуковой мощности работающего устройства, дБа, не более	55			
13.	Напряжение питания, В, +10%	230			
14.	Потребляемая мощность, ВА	10			
15.	Степень защиты	IP 20			
16.	Класс защиты от поражения электрическим током	1			
17.	Масса, кг, номинальная	10,0	11,1	12,4	13,6
18.	Габаритные размеры, мм длина L ширина B высота H	452 383 330	643 383 330	797 383 330	930 383 330

#### **ВНИМАНИЕ!**

\* В связи с конструктивными особенностями автоматики безопасности и регулирования расход газа может несколько отличаться от приведенного в таблице

\*\*В зависимости от применяемого датчика числовые значения могут несколько отличаться.

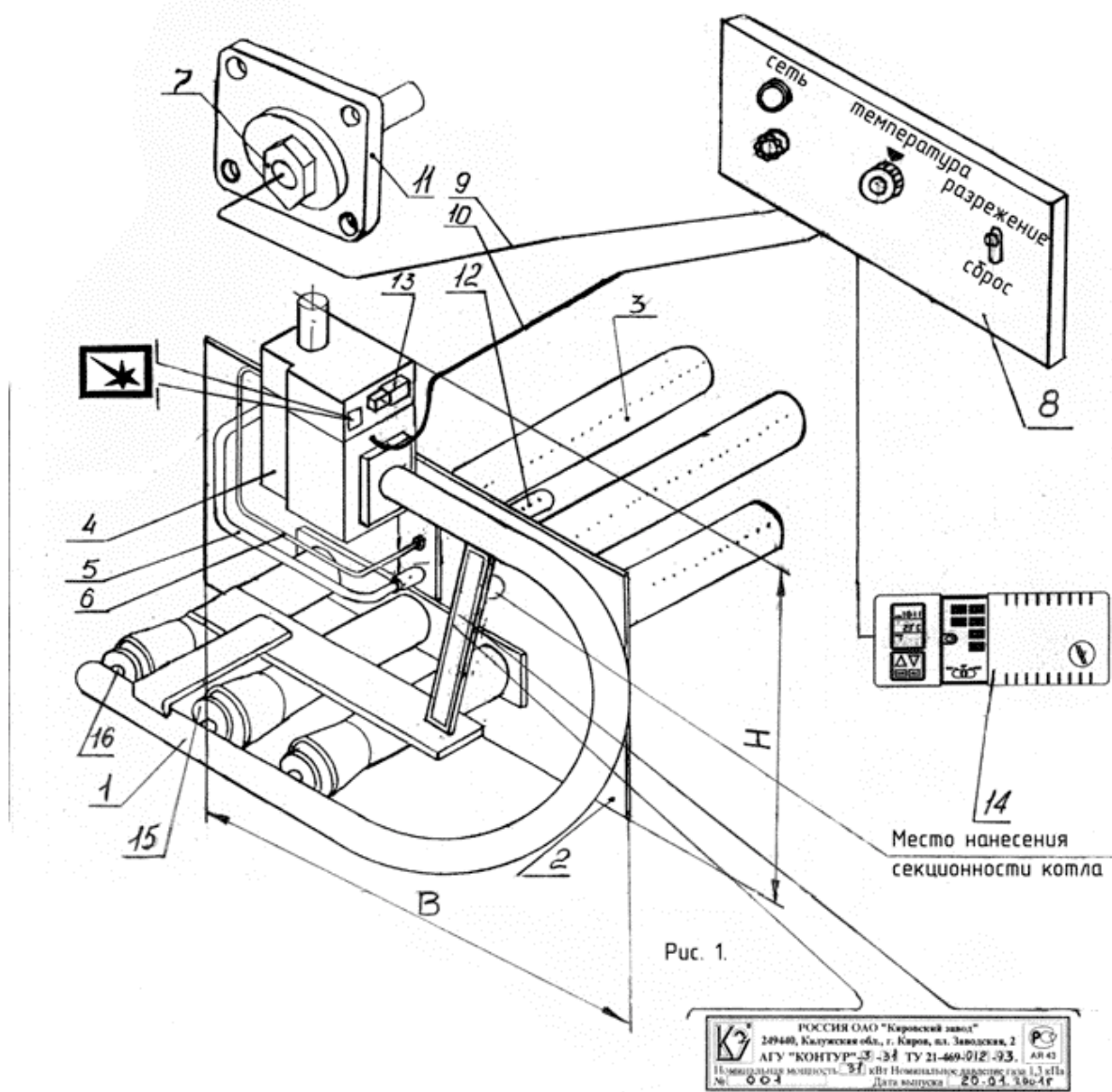


Рис. 1.

1. Коллектор, 2. Фронтальный лист, 3. Горелка, 4. Блок клапанов КАРЭ-50, 5. Трубка запальника, 6. Термопара, 7. Гильза датчика температуры, 8. Панель приборная, 9. Капилляр термостата (датчика температуры), 10. Электрический кабель, 11. Фланец, 12. Горелка запальная, 13. Узел пьезоэлектрического зажигания, 14. Термостат комнатный программируемый, 15. Регулировочная шайба, 16. Сопло

#### 4. КОМПЛЕКТ ПОСТАВКИ

4.1. Комплект поставки устройства, приведен в таблице 2.

Таблица 2.

№	Обозначение	Наименование	Кол-во, шт	Примечание
<b>Составные части изделия</b>				
1.	2.290.00.000	Газогорелочное устройство	1	Горелка
2.	БК1.000	Котловая автоматика регулирования электроуправляемая КАРЭ-50	1	До комплект завода поставщика с эксплуатационной документацией*
3.	Модель 091 или 093	Термостат комнатный программируемый**	1	До комплект завода поставщика с эксплуатационной документацией*
4.	ИЖБМ433526.004	Узел пьезоэлектрического зажигания**	1	

№	Обозначение	Наименование	Кол-во, шт	Примечание
5.	2.289.01.000 А	Панель приборная	1	
<b>Детали для монтажа</b>				
6.	2.138.01.008 А	Фланец	1	Для котлов КЧМ-5-К мощностью от 27 до 61,5кВт
7.	1.730.01.005	Лист перегораживающий №1	4	Для установки на котлах 61,5 кВт
8.	1.730.01.006	Лист перегораживающий №2	1	Для установки на котлах от 27 до 61,5 кВт
9.		Болт М10х16.58.016 ГОСТ 7798-70	1	для крепления фронтального листа к котлу
10.		Шнур асбестовый ГОСТ 1779-83	длиной 2,2 м	поз. 3 рис. 2
11.	2.086.05.003	Сопло (с уменьшенным выходным сечением)**	3	
12.	2.288.00.000 РЭ	Руководство по эксплуатации. Паспорт (настоящий)	1	В полиэтиленовом пакете, привязан к фронтальному листу

\* Поставляется в упаковке завода поставщика.

\*\* По отдельному заказу

## 5. СОСТАВ УСТРОЙСТВА И ПРИНЦИП РАБОТЫ

5.1. Устройство состоит из следующих частей, см. рис. 1

- фронтального листа (2) с заслонкой для розжига и визуального контроля;
- коллектора (1) с соплами (16) и регулировочными шайбами (15) (регулирование подачи первичного воздуха к горелке);
- горелки (3), состоящей из трех труб и стяжки для крепления горелки к фронтальному листу;
- блока клапанов автоматики «КАРЭ» (4);
- панели приборной (8) с датчиком-реле температуры теплоносителя (регулируемый), датчиком -реле температуры дымовых газов и элементами включения и контроля электропитания;
- запальной горелки запальника (12);
- фланца (11) для установки чувствительных элементов термодатчиков на котел;
- узла пьезоэлектрического зажигания (13).
- термостата комнатного программируемого (14).

5.2. Автоматика устройства обеспечивает отключение:

- при нарушении тяги (отсутствие разрежения в топке);
- при погасании пламени;
- при временном прекращении подачи газа из газопровода.

5.3. Автоматика позволяет поддерживать заданную термостатом температуру теплоносителя (воды), либо температуру воздуха в отапливаемом помещении, автоматически включая и выключая основную горелку.

Подробная информация об автоматике КАРЭ -50 приведена в соответствующих разделах прилагаемого руководства, см. «Комплект поставки» п.2.

## 6. ПОРЯДОК СБОРКИ И МОНТАЖА

6.1. Собрать запальник (12) с пластиной для крепления термопары, закрепив двумя винтами М 3х8. Собранный запальник закрепить 2-мя винтами М 3х8 к фронтальному листу (2) рис. 1.

6.2. Установить блок клапанов (4) на коллектор и трубопровод подачи газа с подмоткой трепанного льна, пропитанного железным суриком на натуральной олифе или масляной краской.

6.3. Установить устройство на котел, сняв при этом с него шуровочную дверцу и щиток (находится за шуровочной дверцей).

**ВНИМАНИЕ!**

- Перед установкой устройства, внутри котла разместить перегораживающие листы №1 и №2.

- Установка перегораживающего листов №1 производится после снятия крышки чистки на котлах от 6 до 9 секций. Лист устанавливается на вторую среднюю секцию котла.

- Установка перегораживающего листа №2 производится через проем загрузочной дверцы (топочной камеры). Лист устанавливается на заднюю секцию котла.

- Закрепить устройство на котле 3-мя болтами М 10х16. Плоскость прилегания уплотнить асбестовым шнуром, см. рис.2.

6.4. Вместо верхнего переднего фланца (для котлов КЧМ-5-К) установить фланец с отверстием под термобаллон.

**ВНИМАНИЕ!** Фланец устанавливается добышкой вниз (согласно рисунка 1). В противном случае возможно повреждение гильзы с чувствительным элементом термодатчика.

Гильзу ввернуть во фланец с подмоткой трепаного льна пропитанного железным суриком на натуральной олифе или краской и установить термобаллон термодатчика в гильзу (7).

6.5. Соединить блок клапанов с запальником (12), при этом один конец трубки (5) совместно со штуцером и двухконусной втулкой соединить с блоком клапанов, а другой конец трубки с соплом – с запальником. Соединение трубки с блоком клапанов должно быть герметичным;

6.6. Установить термопару (6) в отверстие в панели запальника, ввернув ее до упора, а контакт термопары ввернуть в блок клапанов (после поворачивания от руки до упора, завернуть ключом впол оборота для обеспечения контакта).

6.7. Подключить трубопровод подачи газа к блоку клапанов автоматики.

6.8. Монтаж электрооборудования, входящего в комплект устройства, производить в соответствии ПУЭ и схемой электрической принципиальной, см. рис. 3.

**К сведению!** Кабель питания панели приборной одной частью надежно прикреплен к самой панели с помощью скобы и винта с гайкой (условно не показаны). Способ крепления кабеля с панелью приборной типа «Х».

6.8.1. Подключить блок клапанов к панели приборной (8).

6.8.2. Подключить термостат комнатный программируемый (14) к панели приборной. Провода для подключения термостата в комплект поставки не входят.

Термостат устанавливается в помещении с усредненной температурой воздуха (комнаты отдыха, сна и т.п.).

6.8.3. Выполнить подключение к контуру защитного заземления в следующей последовательности:

- соединить вилку кабеля электропитания с розеткой питающей сети, при этом должно обеспечиваться надежное соединение с контуром защитного заземления. Заземляющий проводник питающей сети должен быть проложен отдельным проводником и соединен с одной стороны с контактом  $\perp$  розетки, а с другой – с нулевым питающим проводником в щите распределения электрической энергии.

Допускается соединение нулевого защитного проводника с металлическими конструкциями панели приборной котла другими способами, рекомендуемыми соответствующими нормативными документами.

6.8.4. К панели приборной подвести электропитание напряжением 220 В.

6.9. После монтажа устройства, автоматика должна быть проверена на срабатывание и отрегулирована согласно инструкции по эксплуатации и принят в эксплуатацию.

**ВНИМАНИЕ!** Трубопроводы подачи газа к устройству перед его подключением должны быть продуты. Грязь, окалина и т.д. при попадании в автоматику могут нарушить ее работоспособность.

6.10. Установка АГЧ «Контур -3» на котлы типа КЧМ-5-К приведена на рис.2.

Для обеспечения эффективной работы котла следует перед началом его эксплуатации произвести регулировку подачи первичного и вторичного воздуха в топку котла. Процесс регулировки заключается в следующем:

- первичный воздух регулируется шайбами установленными на соплах коллектора;
- вторичный воздух регулируется открыванием зольниковой дверцы и регулировочным фланцем. Основные технические данные котлов с АГЧ «Контур-3» приведены в таблице 1.1, см. приложение 1.

**ВНИМАНИЕ!** Процесс установки сопел с уменьшенным входным сечением заключается в следующем:

- Вывернуть установленные сопла с помощью гаечного ключа и снять их.
- Очистить резьбу отверстий от старой подмотки.
- Установить сопла с уменьшенным входным сечением с подмоткой трепанного льна, пропитанного масляной краской или железным суриком, разведенным на олифе.

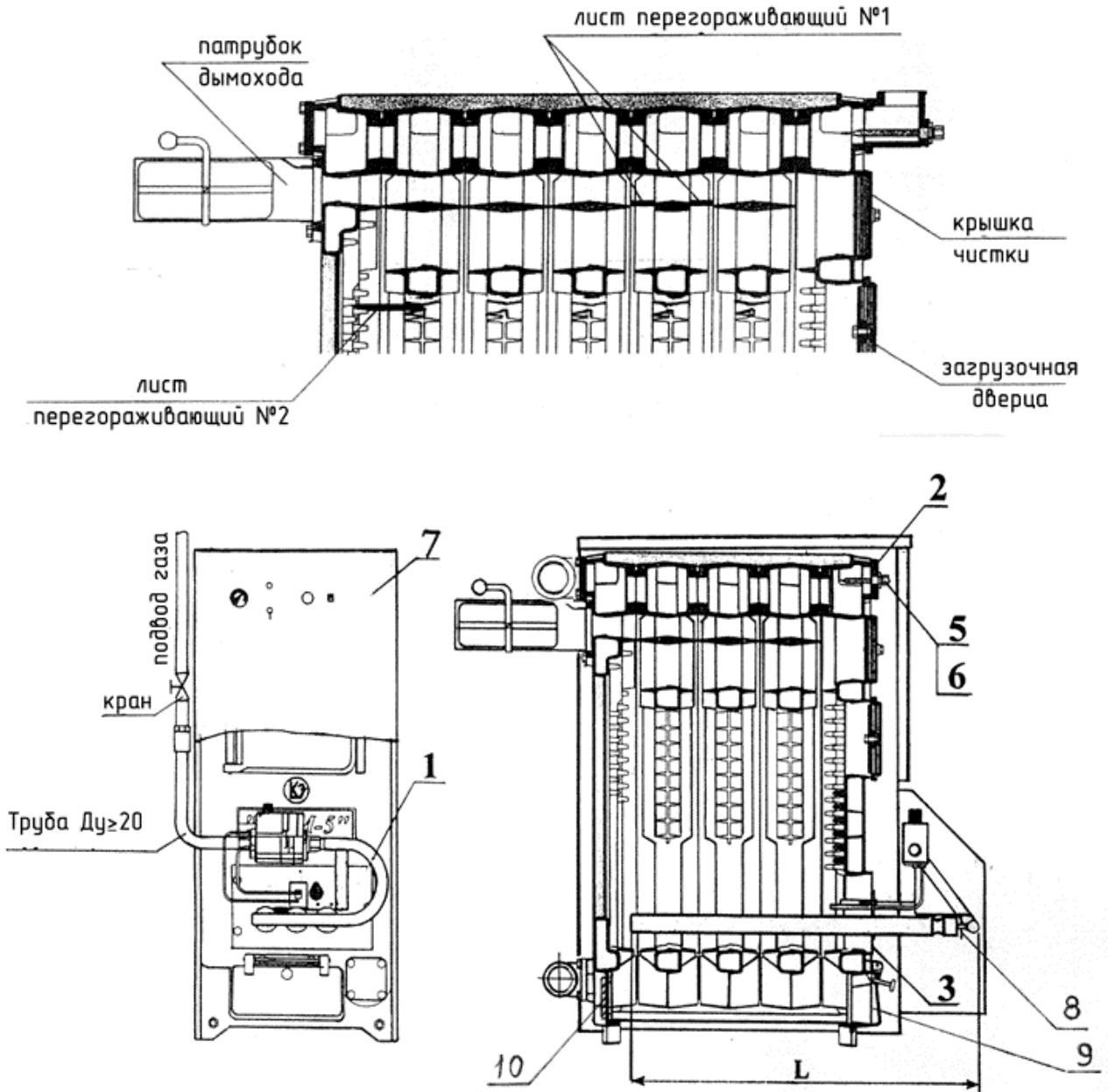


Рис. 2

1. Устройство газогорелочное; 2. Фланец; 3. Шнур асбестовый; 4. Термобаллон; 5,6 Гильза датчика температуры; 7. Панель приборная; 8. Регулировочные шайбы; 9. Зольниковая дверца; 10. Фланец регулировочный

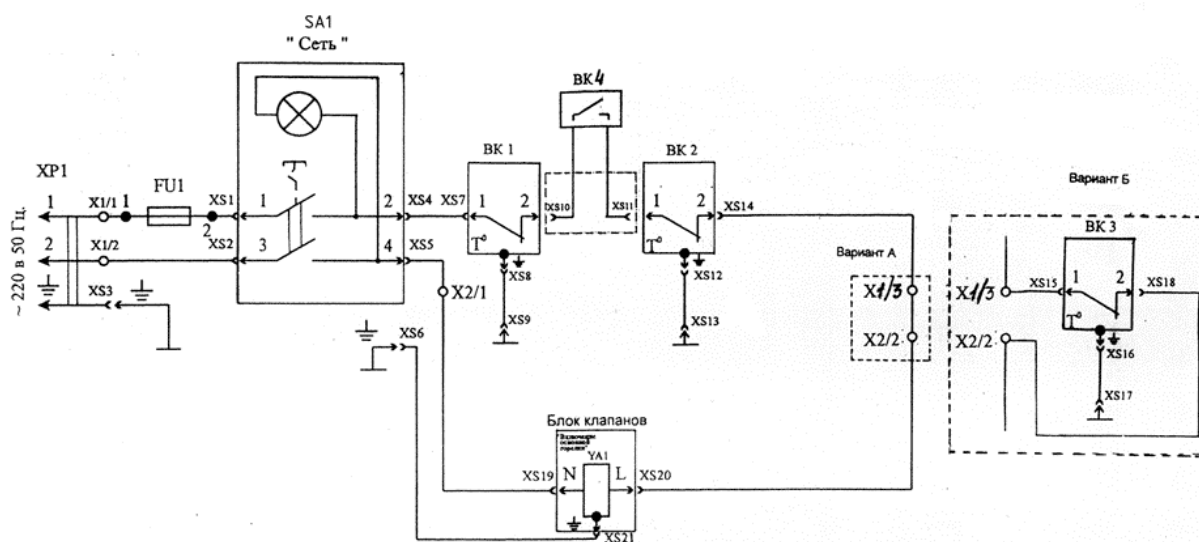


Рис.3.

### Схема электрическая принципиальная

- |  |  |
|--|--|
| 1. BK1- датчик реле температуры теплоносителя              | 5. X1,X2-колодки клеммные                        |
| 2. BK2- датчик -реле температуры (датчик тяги)             | 6. YA1-катушка электромагнитного клапана         |
| 3. BK3- датчик реле температуры теплоносителя (предельный) | 7. FU1вставка плавкая ВП1-1-1,0                  |
| 4. BK4-программируемый комнатный термостат                 | 8. SA1-выключатель                               |
|  | 9. XS1-XS14-гнезда для электрического соединения |

**К сведению!** Подключение дополнительного датчика реле BK3 (вариант Б) обеспечивает повышенную безопасность котлу при эксплуатации - выполняется по отдельному заказу при дополнительной комплектации датчиком-реле температуры (предельным).  
Вариант А - базовый вариант монтажа автоматики на котел.

## 7. УКАЗАНИЕ МЕР БЕЗОПАСНОСТИ

7.1. Установку устройства, пробное включение, наладку, ремонт, профилактическое обслуживание и инструктаж потребителей проводят местные службы газового хозяйства или специализированные организации в соответствии с требованиями «Правил безопасности в газовом хозяйстве», «Правил пользования газом в народном хозяйстве», «Правил пользования газом в быту» и «Правил устройства электроустановок»..

7.2. Помещение, в котором будет эксплуатироваться устройство, должно соответствовать требованиям СНиП 2.04.08.-87\* «Газоснабжение».

7.3. В период эксплуатации устройства во избежание несчастных случаев и аварий потребителю запрещается:

- пользоваться газогорелочным устройством при наличии утечки газа, неисправностей автоматики;
- при отсутствии подключения к контуру защитного заземления;
- при нарушенной изоляции и замыкании токоведущих частей на корпус устройства;
- пользоваться устройством лицам, не ознакомленным с правилами пользования;
- производить устранение неполадок в работе устройства, ремонт или вносить какие-либо конструктивные изменения;
- пользоваться устройством при отсутствии тяги в дымоходе;
- разжигать горелку, не проверив тягу в топке котла;
- самостоятельный монтаж устройства.

7.4. О плохой тяге и неисправностях устройства необходимо немедленно сообщить обслуживающей организации или местной службе газового хозяйства.


7.5. При появлении запаха газа необходимо закрыть газовый кран на газопроводе, проветрить помещение и немедленно вызвать аварийную службу обслуживающей организации или местной службы газового хозяйства, при этом запрещается курить, зажигать спички, включать освещение и пользоваться электроприборами.

## 8. ПОРЯДОК РАБОТЫ

8.1. Перед включением устройства в работу необходимо:

- убедиться в наличии тяги в дымоотводящем канале и отсутствии запаха газа в помещении;
- проветрить помещение, в котором установлено устройство, и топочное пространство котла в течение 5–10 минут, при этом кран на опуске газопровода должен быть закрыт;
- убедиться в наличии воды в отопительной системе и котле по сигнальной трубе.

8.2. Включение в работу устройства проводить в следующей последовательности:

- подключить панель приборную к сети электропитания;
- настроить термостат (согласно паспорту) на программу выбранного режима работы котла;
- на панели приборной нажать кнопку "сеть" (убедиться, что загорелась лампа кнопки "сеть");
- повернуть ручку терморегулятора (на панели приборной) в положение "0";
- повернуть ручку управления (на блоке клапанов) в положение «+»;
- открыть кран на опуске газопровода;
- нажать ручку управления и зажечь запальную горелку горящей полоской джута через заслонку для визуального контроля – в случае ручного розжига или только нажать на кнопку в случае электрического или пьезорозжига и удерживать ручку управления 10–60 сек нажатой до упора, пока при ее освобождении запальная горелка не будет гореть;
- после зажигания запальной горелки следует медленно повернуть ручку управления в положение «»;
- установить терморегулятор на отметку «85».

Автоматика будет работать в автоматическом режиме длительное время (постоянно).

8.3. Запрещается эксплуатировать устройство при:

- неисправном дымоотводящем канале с нарушенной тягой;
- воспламенении горелки от запальника более чем за 2 с;
- наличии утечек воды из котла и системы;
- обнаружении запаха газа в помещении, где установлен котел.

8.4. Выключение устройства следует производить в следующей последовательности:

- повернуть ручку управления в положение «0», основная и запальная горелки выключатся;
- закрыть кран на опуске газопровода;
- отключить панель приборную от сети, нажав кнопку "сеть" (убедиться, что лампа кнопки "сеть" погасла)
- после остывания теплоносителя (воды) до температуры 35 °С ручку терморегулятора повернуть до положения «0».

## 9. УКАЗАНИЯ ПО ЭКСПЛУАТАЦИИ

9.1. При эксплуатации следовать настоящему руководству и следующим нормативным документам:

- "Правилам безопасности в газовом хозяйстве"
- "Правилам пользования газом в народном хозяйстве"
- "Правилам пожарной безопасности в Российской Федерации (ПБ-01-93\*\*)"
- "Правилам пользования газом в быту"
- «Правилам устройства электроустановок (ПУЭ)»

9.2. При эксплуатации устройства с электроуправляемой автоматикой, в случае повреждения кабеля питания панели приборной, допускается замена его на другой гибкий кабель или шнур (в зависимости от способа крепления –«Х») в соответствии с рекомендациями ГОСТ 27570.0 «Безопасность бытовых и аналогичных электрических приборов».

**ВНИМАНИЕ!** В случае замены кабеля электропитания, используйте провода с аналогичными характеристиками (3х0.75мм<sup>2</sup>).

Подсоединение к клеммной коробке, находящейся внутри панели управления осуществляется следующим образом:

- желто-зеленый провод подсоединяется к зажиму со значком «земля» ;
- голубой провод подсоединяется к зажиму с буквой «N» (ноль);
- коричневый провод подсоединяется к зажиму с буквой «L» (фаза).

## 10. ТЕХНИЧЕСКОЕ ОБСЛУЖИВАНИЕ

10.1. Наблюдение за работой устройства возлагается на владельца, который обязан содержать его в чистоте и исправном состоянии.

10.2. Профилактическое обслуживание и ремонт неисправного устройства должен производиться работниками газового хозяйства или специализированной организацией в соответствии с требованиями НД п. 9.1. Производить один раз в год плановый осмотр и обслуживание газогорелочного устройства. Перечень основных работ, производимых при осмотре:

- проверка герметичности всех соединений;
- проверка срабатывания автоматики при достижении заданной максимальной температуры теплоносителя на выходе из котла (более 95 °С);
- проверка срабатывания автоматики при прекращении подачи газа на основную горелку (при горении запальной горелки)

## 11. РЕКОМЕНДАЦИИ ПО ПОДБОРУ УСТРОЙСТВА

1. Подбор устройства к котлу универсальному отопительному водогрейному чугунному секционному типа КЧМ-5 и его исполнениям.

№	Условное обозначение устройства	Условное обозначение котла (при работе на газе)	Примечание
1.	АГЧ «Контур-3»-31	КЧМ-5-27,0-Гн-К	для котла 3 секц.
2.	АГЧ «Контур-3»-44	КЧМ-5-38,5-Гн-К	для котла 4 секц.
3.	АГЧ «Контур-3»-57	КЧМ-5-50,0-Гн-К	для котла 5 секц.
4.	АГЧ «Контур-3»-70	КЧМ-5-61,5-Гн-К	для котла 6 секц.

2. Возможность применения устройств на котлах, печах и теплоиспользующих установок других типов определяется проектом специализированной организации в соответствии с «Правилами безопасности в газовом хозяйстве» и СН и П.

## 12. ТРАНСПОРТИРОВАНИЕ И ХРАНЕНИЕ

12.1. Транспортирование устройств следует производить всеми видами транспорта при условии предохранения их от механических повреждений и атмосферных осадков с соблюдением правил перевозки грузов.

12.2. Размещение сборочных единиц устройства и крепление их при транспортировании должно обеспечить их сохранность.

12.3. Хранение устройства производить при температуре от +5 °С до +35 °С и относительной влажности в пределах 30-80%.

12.4. После транспортировки в упаковочной таре при минусовой температуре устройство перед установкой на котле необходимо выдержать при комнатной температуре в течение суток.

## 13. ГАРАНТИИ ИЗГОТОВИТЕЛЯ

Изготовитель гарантирует соответствие устройства газогорелочного автоматического требованиям ТУ и настоящего руководства при соблюдении условий монтажа, эксплуатации, транспортирования и хранения.

Гарантийный срок работы устройства – 18 месяцев со дня ввода в эксплуатацию, но не более 24 месяцев со дня приемки или отгрузки заказчику (потребителю).

При выходе из строя какого-либо узла в течение гарантийного срока механик (представитель специализированной организации или газовой службы) совместно с владельцем должны заполнить гарантийный талон (с указанием дефекта) и выслать его вместе с дефектным узлом (или устройство в целом) в адрес завода-изготовителя или фирмы-поставщика (адрес определяется при приобретении продукции).

Комиссия завода-изготовителя (фирмы-поставщика) обследует присланный узел (или устройство) вместе с гарантийным талоном.

В случае если виновником является потребитель, завод-изготовитель (фирма-поставщик) ответственности не несет и претензии не принимает, а в обратном – производится замена (или ремонт) и транспортные расходы за счет изготовителя (фирмы-поставщика).

При возникновении спорной ситуации завод-изготовитель (фирма-поставщик) направляет своего представителя на место для принятия соответствующего решения.

**Срок службы не менее 10 лет.**

### Приложение 1.

Основные технические данные котлов типа КЧМ-5 с АГЧ «Контур-3»

№ п/п	Наименование параметров	Числовые значения				Примечание
		1	2	3	4	
1	Номинальная теплопроизводительность, кВт	27	38,5	50	61,5	
2	Количество секций, шт	3	4	5	6	
3	Отапливаемая площадь, м <sup>2</sup>	270	385	500	615	При высоте потолка Н=2,8 м
4	КПД, %	84,6	85,2	85,8	86,2	
5	Масса, кг	255	322	388	455	
6	<b>Дымовая труба*:</b>					
	Сечение, см <sup>2</sup> , не менее	156	156	200	200	Рекомендуемые значения
	Высота, м, не менее	5	5	7	7	
	Разрежение за котлом, Па	От 5 до 25		От 10 до 40		
	Температура продуктов сгорания на выходе из котла, °С, не более	270		240		
	Концентрация в сухих неразбавленных продуктах сгорания (при Т=0 °С, Р=760 мм.рт.ст., α=1), не более					
	СО, мг/м <sup>3</sup>					119
	NO <sub>x</sub> , мг/м <sup>3</sup>					240

\*Конструкция дымоходов и дымовой трубы должна обеспечивать рекомендуемое разрежение за котлом. Котлы КЧМ-5 всех типоразмеров комплектуются унифицированным патрубком дымохода с выходным сечением, рассчитанным на максимальную мощность, сечение выбрано исходя из скорости дымовых газов. При условии обеспечения рекомендуемого разрежения за котлом, подтвержденного расчетом специализированной проектной организации, допускается подключение двух и более котлов к одной дымовой трубе, а так же к существующим дымовым каналам меньшего сечения.