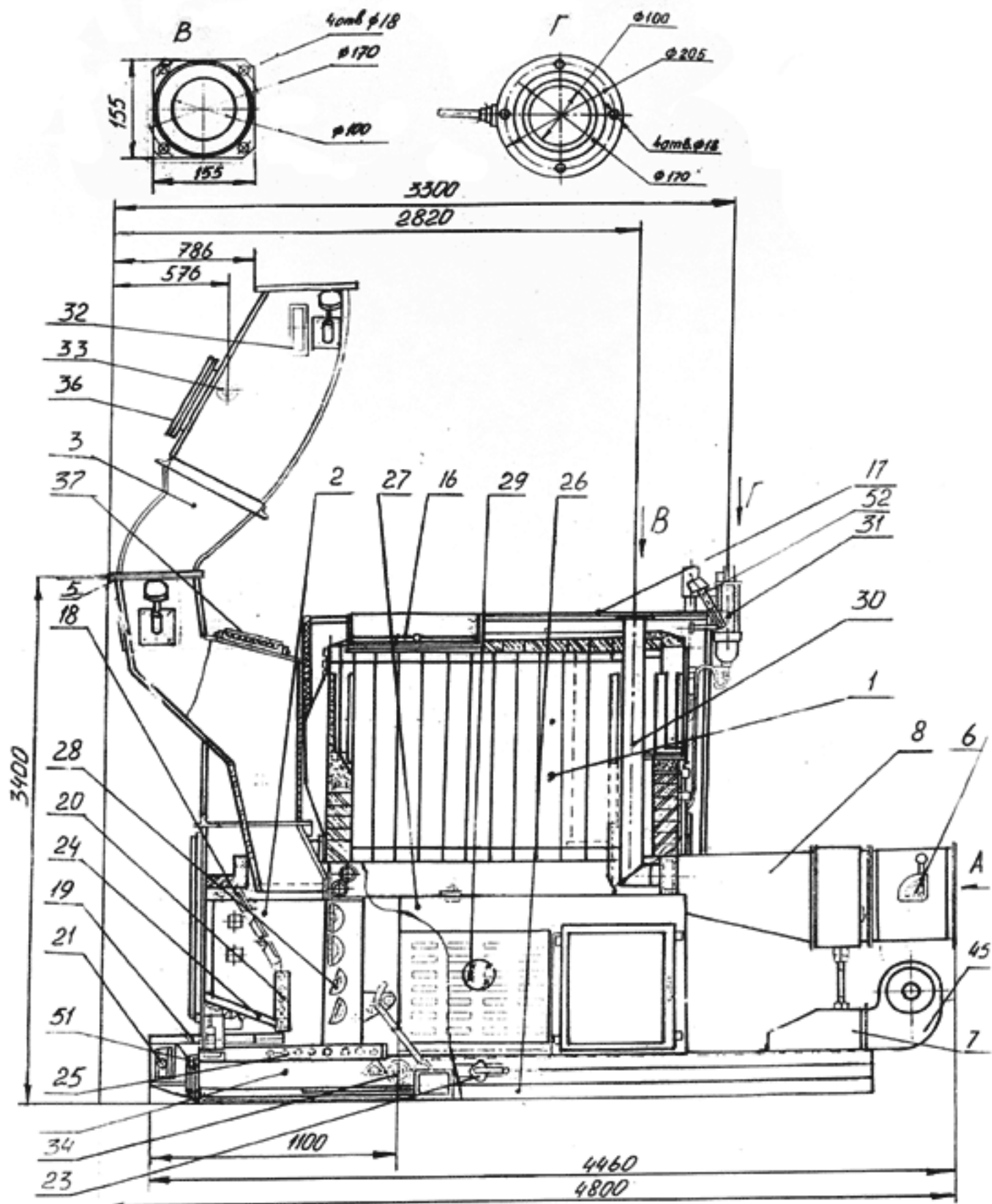
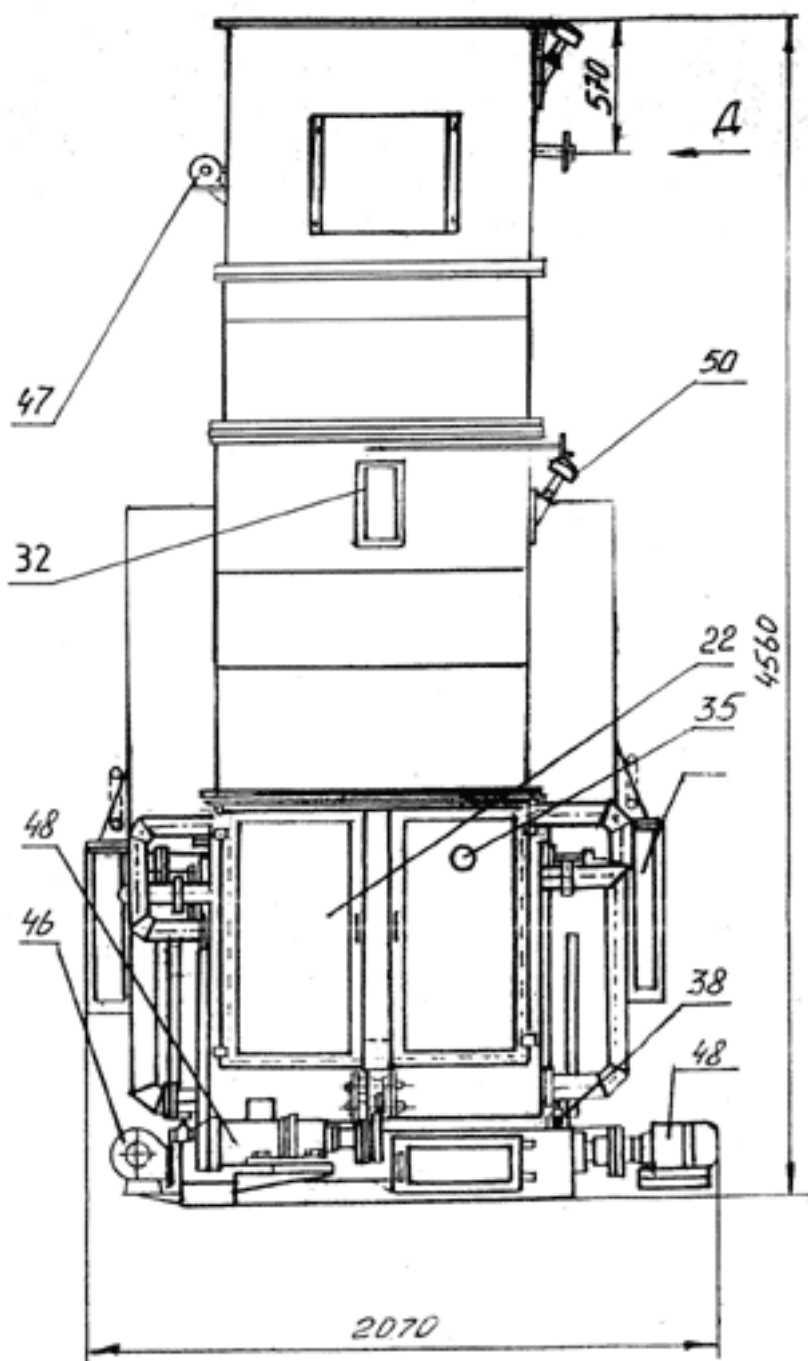


№ п/п	Обозначение	Наименование	Кол-во	Примечание
1	КВм-0,63Д 01.00.000	Блок секций		
1	КВм-0,63Д 03.00.000	Топка механическая	1	
3	КВм-0,63Д 04.00.000	Рукав загрузочный	1	
4	КВм-0,63Д 05.00.000	Рукав загрузочный	1	
5	КВм-0,63Д 06.00.000	Заслонка	1	
6	КВм-0,63Д 08.00.000	Коллектор газоходов	1	
7	КВм-0,83Д 09.00.000	Коллектор воздухоподушки	1	
8	КВм-0,63Д 07.00.000	Газоход	2	
9	КВм-0,63Д 10.00.000	Колено	1	
10	КВм-0.63Д 10.00.000-01	Колено	1	
11	КВм-0,63Д 10.01.000	Колено	1	
12	КВм-0,63Д 10.02.000	Колено	1	
13	КВм-0,63Д 10.03.000	Колено	1	
14	КВм-0,63Д 10.05.000	Колено	1	
15	КВм-0,63Д 10.07.000	Колено	1	
16	КВм-0,63Д 10.06.000	Клапан взрывной	1	
17	Км 319.40.00.000	Комплект декоративного кожуха	1	
18	КВм-0,63Д.03.01.000	Колосник	3	
19	КВм-0,63Д.03.04.000	Толкатель	1	
20	КВм-0,63Д 03.05.000	Колосник подвижный	1	
21	КВм-0,63Д 03.09.000	Эксцентрик	1	
22	КВм-0,83Д 03.13.000	Крышка	2	
23	КВм-0,83Д 03.16.000	Привод	2	
24	КВм-0,83Д 03.16.030	Упор	2	
25	КВм-0,63Д 03.25.000	Подовые трубы	1	
26	КВм-0,83Д 03.30.000	Основание	1	
27	КВм-0,63Д 03.40.000	Камера	1	
28	КВм-0,63Д.03.22.000	Зажимная решетка	1	
29	КВм-0,63Д.03.40.330	Футляр	3	
30	КВм-0,63Д 10.04.000	Подвод холодной воды	1	
31	Км 319.40.00.001	Патрубок	1	
32	КВм-0,63Д 04.00.013	Окно смотровое	2	
33	КВм-0,63Д 04.00.008	Фланец подключения пожарной системы	1	
34	КВм-0.63Д 08.00.000	Золуудалитель	1	
35	КВм-0,63Д 03.13.030	Смотровое окно	1	
36	КВм-0,63Д 04.00.021	Крышка люка шуровки топлива	1	
37	КВм-0,63Д 03.13.000	Крышка люка загрузки растопочного топлива	1	
38		Вентиль Ду25 ГОСТ 18722-71	2	
39		Оправа 2П250.63.64.160 ГОСТ 3029-75	1	Замена п03.40.
40		Оправа 2П250.100.64.160 ГОСТ 3029-75	1	Замена п03.39.
41		Термометр ТТП51.240.66 ГОСТ 2823-73	1	Замена п03.42.
42		Термометр ТТП51.240.103 ГОСТ 2823-73	1	Замена п03.41.
43		Кран натяжной муфтовый с фланцем для контрольного манометра 14М1-16 ТУ 26-07-1061-73	3	
44		Тягонапоромер жидкостный ТНЖ-НО-250Па ТУ 25-11.918-81	1	
45		Вентилятор № 2,5	1	
46		Вентилятор № 2	1	
47		Вибратор № -0,55кВт	1	
48		Мотор-редуктор	2	
49		Манометр МТП-3/1-1Мпа ГОСТ 8625-77	1	
50		Датчик-реле уровня РОС101-011 УХЛ-0.1 ТУ 25-24Ю.0007-Ю	2	
51		Бесконтактный путевой переключатель БВК324-24 ТУ 16-526.208-75	1	
52		Устройство терморегулирующее дилатометрическое ТУДЕ-4М-УЗ-4,5 ТУ25-7323.0001-88	1	
53		Датчик-реле напора и тяги ДНТ-1 ТУ25-02,160217-83	1	
54		Датчик-реле разности давлений РКС-1-ОМ5-01 ТУ25.02.202152-71	1	Замена поз.55.
55		Датчик-реле разности давлений ДЕМ02-1-01-2 ТУ25-7301.002Р-Ю	1	Замена поз.54.
56		Манометр показывающий ДМ2010	1	

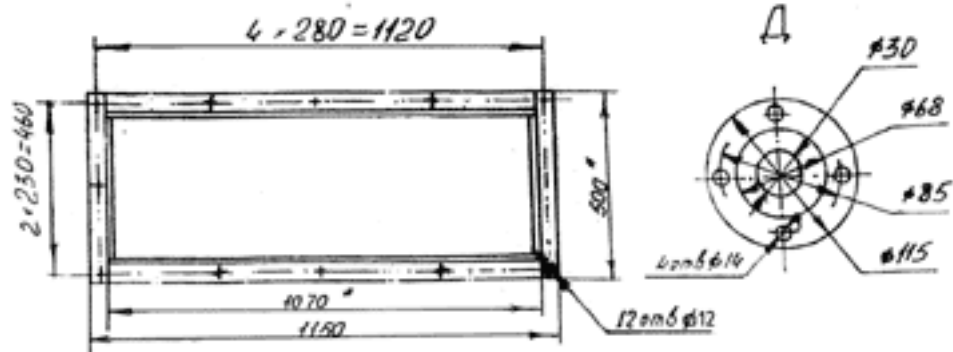


Приложение 1  
 Внешний вид КВМ-0,63Д.00.00.000

↓ Б



Б



Вид А

Панели кожуха не показаны

