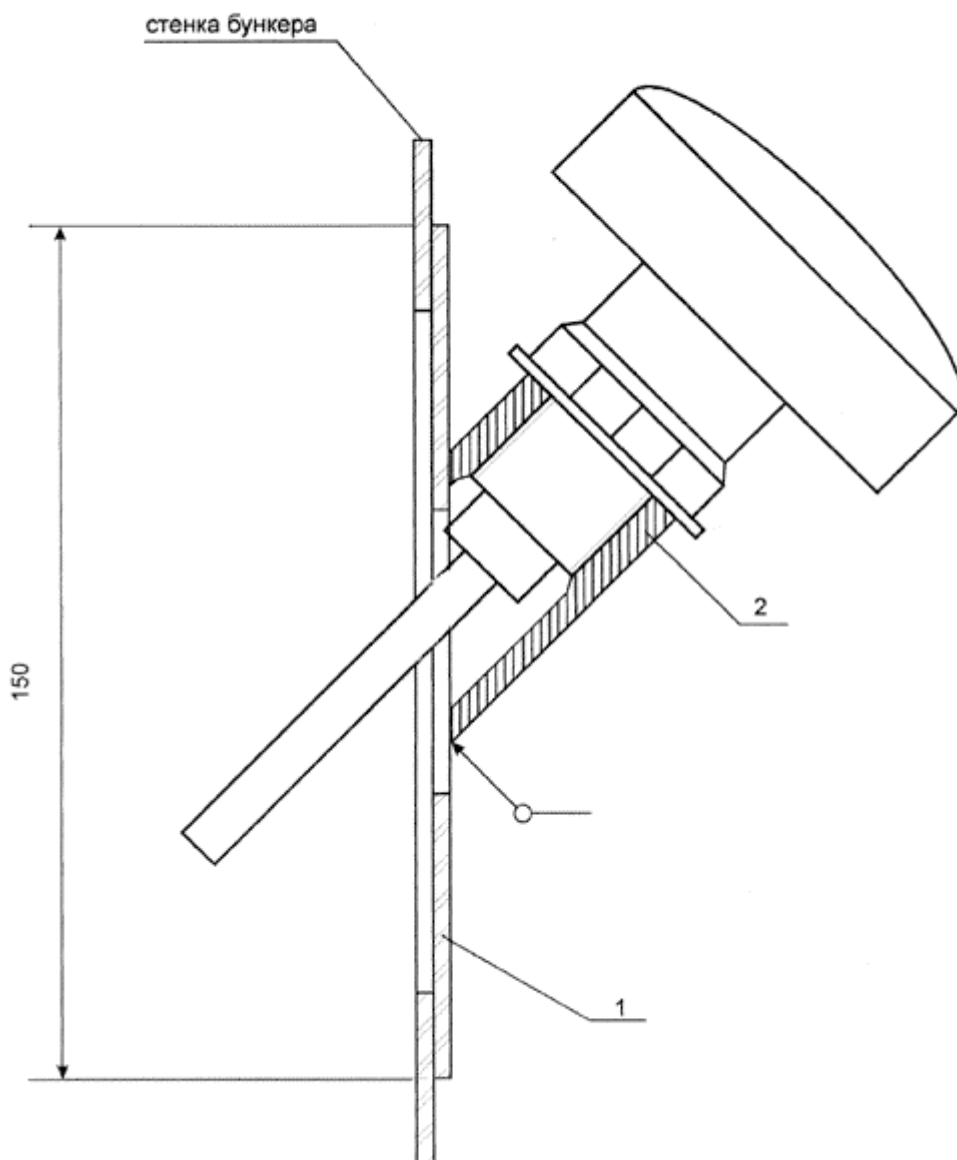


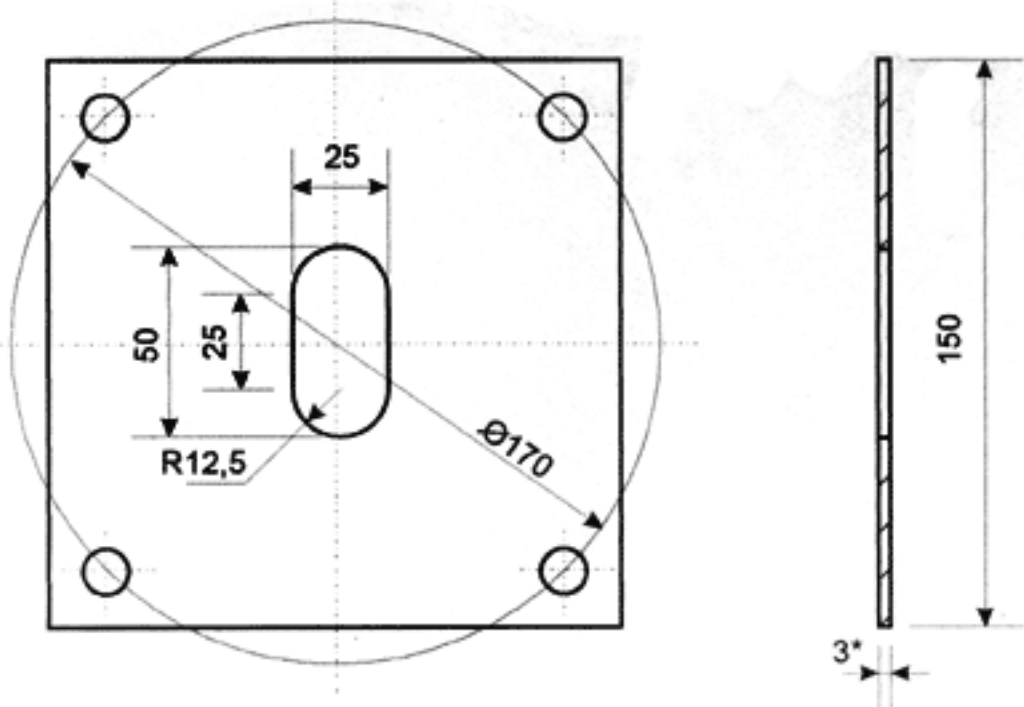
**Приложение 4.
Крепление первичного преобразователя.**

Спецификация (на 1л.)

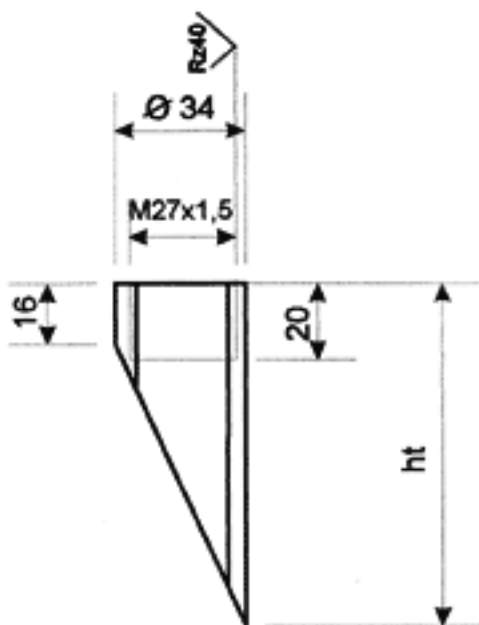
Формат Зона	Поз	Обозначение	Наименование	Кол	Примеч.
			<u>Документация</u>		
		КВм-0,63Д04.15.000 СБ	Сборочный чертёж	1	
			<u>Детали</u>		
	1	КВм-0,63Д04.15.001	Фланец датчика уровня	1	
	2	КВм-0,63Д04.15.002	Бобышка	1	

**Приложение 4
Крепление первичного преобразователя КВм-0,63Д04.15.000СБ**





КВм-0,63Д04.15.001 Фланец датчика уровня



КВм-0,63Д04.15.002 Бобышка