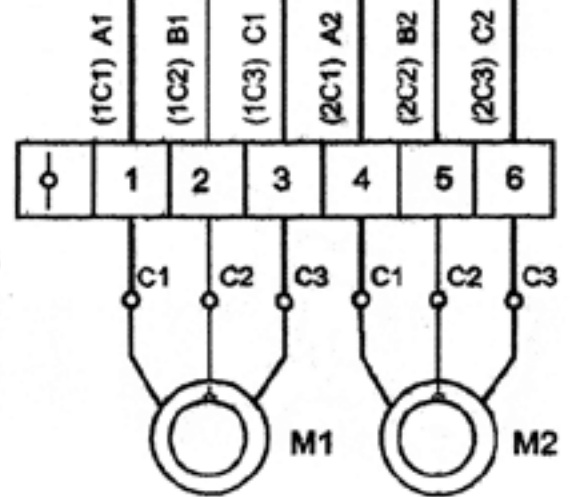
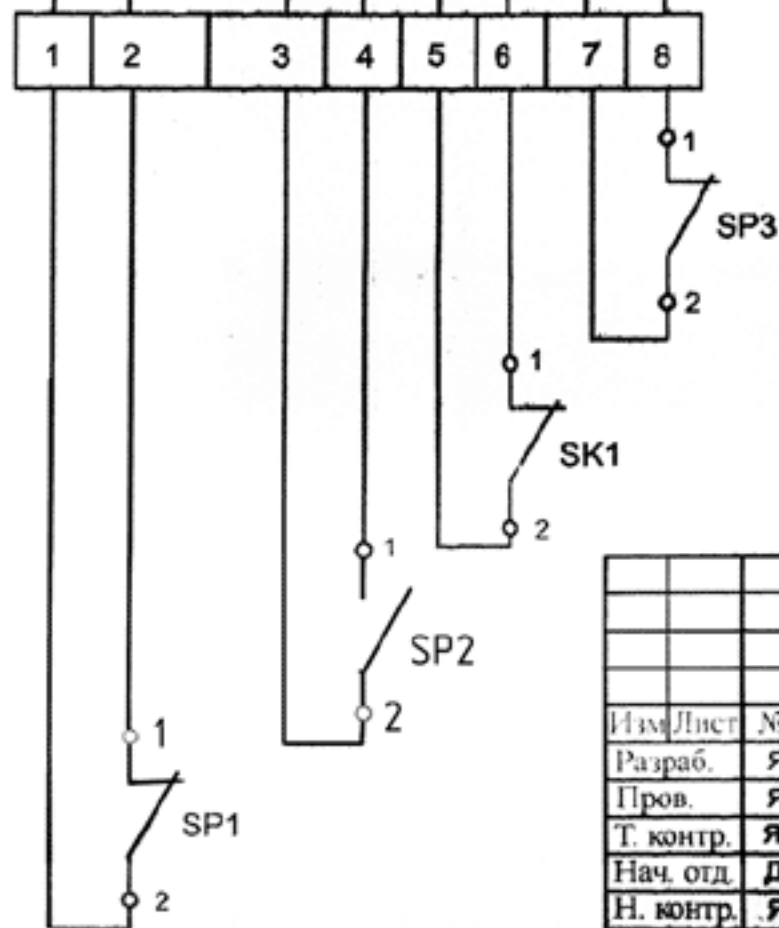
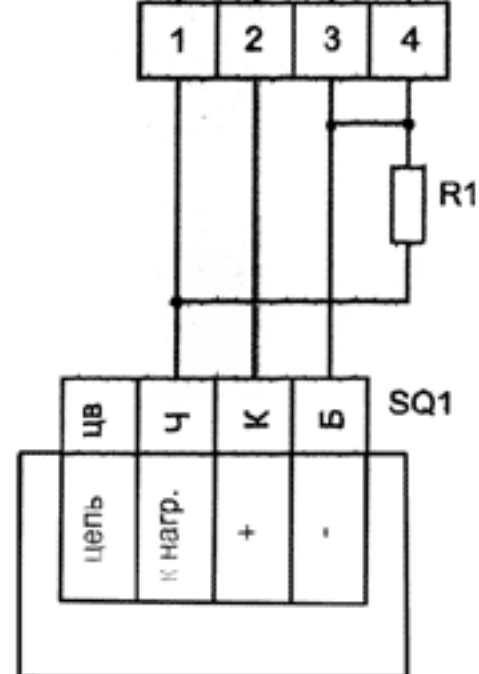
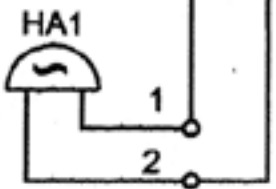


→	←	Цепь
1	1	~380В Л1
2	2	~380В Л2
3	3	~380В Л3
4	4	~220В Ф
5	5	~220В N

→	←	Цепь
1	1	Звонок, ~220В
2	2	Звонок, ~220В

→	←	Цепь
1	1	Датчик исходного положения планки
2	2	+25В
3	3	0В
4	4	Датчик рабочего положения планки
5	5	+25В
6	6	0В
7	7	Датчик перепада давления воды
8	8	0В
9	9	Датчик высокого давления воды
10	10	Датчик низкого давления воды
11	11	0В
12	12	Датчик температуры воды
13	13	0В
14	14	Датчик разряжен. воздуха в котле
15	15	0В

→	←	Цепь
1	1	к двигателю 1С1
2	2	к двигателю 1С2
3	3	к двигателю 1С3
4	4	к двигателю 2С1
5	5	к двигателю 2С2
6	6	к двигателю 2С3



1. Установка приборов КИПиА по черт.КВМ-0,63Д00.00.000СБ.
2. Устанавливается потребителем.
3. Поставляется заводом-изготовителем.
4. Монтаж приборов выполнить в соответствии с ПУЭ.
5. Металлические корпуса и конструкции заземлить, используя нулевой проводник питающей сети, соединенный с защитной шиной заземления.

Изм/Лист	№ докум.	Подп.	Дата
Разраб.	Яковлев	<i>[Signature]</i>	11.08.09
Пров.	Яковлева	<i>[Signature]</i>	11.08.09
Т. контр.	Яковлев	<i>[Signature]</i>	12.01.10
Нач. отд.	Дроздов	<i>[Signature]</i>	12.01.10
Н. контр.	Яковлев	<i>[Signature]</i>	12.01.10
Утв.	Соболев	<i>[Signature]</i>	12.01.10

КВМ-0,63Д09.00.000Э3

Котел КВМ0,63Д.
Электрооборудование.
Схема электрическая
принципиальная.

Лит	Масса	Масштаб
Лист 1	Листов 2	
ОАО "КЗ" Сервисная служба		

