



ОТКРЫТОЕ АКЦИОНЕРНОЕ ОБЩЕСТВО
«КИРОВСКИЙ ЗАВОД»

основан в 1745 году.

Мы являемся крупнейшим производителем
сантехнической продукции и
отопительного оборудования
в России и странах СНГ.

ВОДОНАГРЕВАТЕЛЬ ВСТРАИВАЕМЫЙ

типа ВВ

ПАСПОРТ

2.354.00.000 ПС

Оглавление:

1. Основные сведения об изделии	3
2. Технические данные	3
3. Комплектность	3
4. Устройство и принцип работы	4
5. Меры безопасности	4
6. Монтаж водонагревателя	5
7. Техническое обслуживание	5
8. Транспортирование и хранение	5
9. Указания по эксплуатации	6
10. Гарантии изготовителя	6
11. Сведения об утилизации	6
12. Приложение А	6

1. Основные сведения об изделии

- 1.1. Водонагреватель встраиваемый типа ВВ, далее водонагреватель, предназначен для горячего водоснабжения жилых и служебных помещений, индивидуальных домов и других строений, оборудованных системами отопления с естественной или принудительной циркуляцией теплоносителя и при условии, давление воды на входе в систему горячего водоснабжения – до 0,6 МПа.
- 1.2. Водонагреватель встраивается в отопительные устройства типа **ОГВК-М** и **КЧМ-5 Комби**.
- 1.3. Водонагреватель изготавливается в нескольких исполнениях и имеет следующее условное исполнение:
 - ВВ 1 ТУ 4932-036-10836194-2002 – встроенный водонагреватель с длиной спирали 1800 мм, устанавливается на отопитель ОГВК-М-13;
 - ВВ 2 ТУ 4932-036-10836194-2002 – встроенный водонагреватель с длиной спирали 3150 мм, устанавливается на отопитель ОГВК-М-22 и ОГВК-М-27;
 - ВВ 3 ТУ 4932-036-10836194-2002 – встроенный водонагреватель, устанавливаемый на котел КЧМ-5-Комби;
- 1.4. В процессе производства водонагревателя в его конструкцию могут быть внесены не принципиальные изменения и усовершенствования без отражения их в настоящем паспорте.
- 1.5. При покупке водонагревателя:
 - проверьте комплектность, заполнение изготовителем разделов, «Свидетельство о приемке», «Комплектность».

К сведению! После приобретения водонагревателя претензии на некомплектность не принимаются. Требуется проставление штампа торгующей организации и даты продажи в гарантийном талоне.

*Отзывы и пожелания направляйте по адресу:
249440, г. Киров, Калужской обл., пл. Заводская, 2, факс (08456) 5-22-10
по техническим вопросам (08456) 2-02-76, с рекламациями 2-35-01,
по приобретению и цене 2-20-83,2-02-43.*

2. Технические данные

- 2.1. Внешний вид водонагревателя приведен на рис. 1.
- 2.2. Основные технические параметры водонагревателя приведены в таблице 1.

Таблица 1

№ п/п	Наименование параметров	Числовое значение			Примечание
		3	4	5	
1	2	3	4	5	6
1.	Номинальная тепловая мощность *, кВт, ±10%	10/13	19/22	** /* *	Температура подачи котла 90 °С
2.	Номинальная производительность, л/ч (л/мин)	360(6)	600(10)		
3.	Гидравлическое сопротивление, МПа, не более	0,09	0,10		
4.	Площадь поверхности нагрева, м ²	0,19	0,33		
5.	Присоединительные размеры системы ГВС, дюйм	1/2	1/2		
6.	Габаритные размеры, мм, не более				
		• длина	367	457(547)	()-для ОГВК-М-27
	• диаметр	125	125		
7.	Масса, кг, не более	5	5		

* В числителе приведено значение для системы отопления с естественной циркуляцией, в знаменателе – для принудительной циркуляции.

3. Комплектность

- 3.1 Комплект поставки приведен в таблице 2.

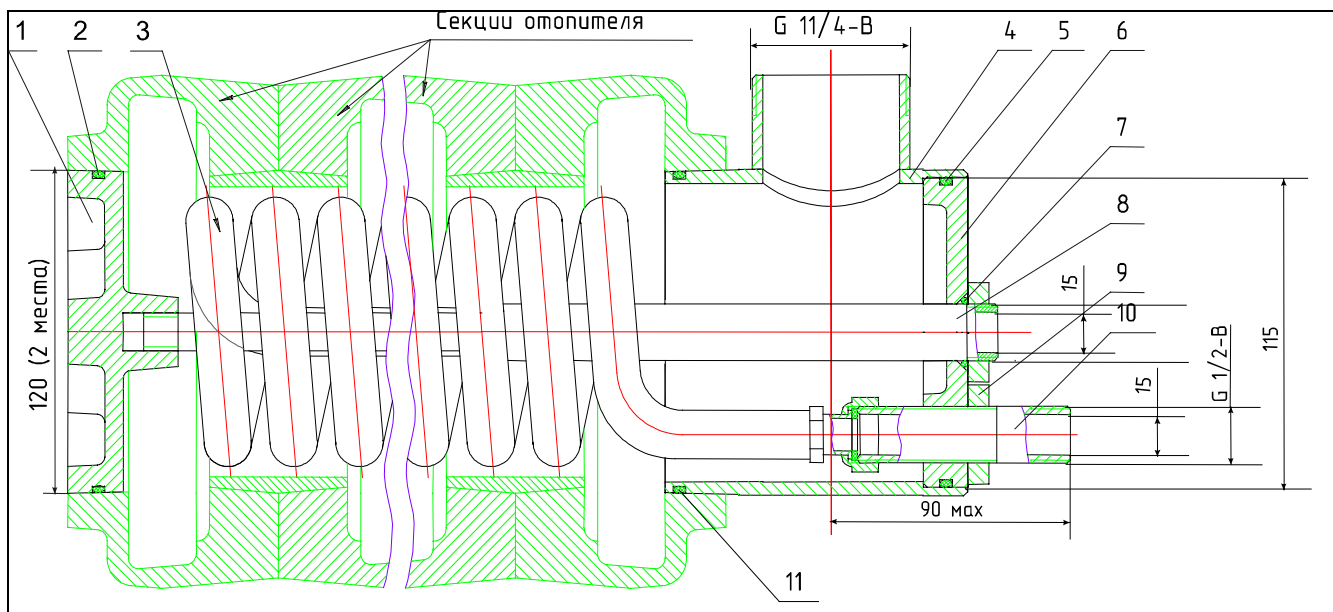
Таблица 2

Обозн. на схеме	Наименование	Кол-во, шт	Примечание
1	Змеевик	1	
2	Фланец задний	1	
3	Фланец передний	1	
4	Шпилька	1	
5	Муфта 15	2	

ВОДОНАГРЕВАТЕЛЬ ВСТРАИВАЕМЫЙ ОАО «Кировский завод»

Обозн. на схеме	Наименование	Кол-во, шт	Примечание
6	Втулка	1	
7	Гайка	1	
8	Кольцо уплотнительное 120-126-36-2-5	2	
9	Кольцо уплотнительное 020-025-30-2-5	1	
	Паспорт (настоящий)	1	Упакован в полиэтиленовый пакет

4. Устройство и принцип работы



1 - Фланец передний, 2, 11 - Кольцо уплотнительное 114-120-36-2-5, 3 - Змеевик, 4 - Фланец стальной, 5 - Кольцо уплотнительное 109-115-36-2-5, 6 - Фланец задний, 7 - Кольцо уплотнительное 020-025-30-2-5, 8 - Шпилька, 9 - Контргайка 15, 10 - Сгон

4.1 Водонагреватель состоит из следующих основных частей, см. рис. 1:

- змеевика (3) из нержавеющей стали, располагаемого внутри секций и омываемого котловой водой;
- фланца заднего (4) с муфтами для подключения к системе горячего водоснабжения;
- фланца переднего (6);
- шпильки (8) для установки на отопительный аппарат змеевика с фланцами при помощи втулки и гайки (9)
- кольца уплотнительные (2, 11, 7) для герметизации сопрягаемых поверхностей.

4.2 Принцип работы водонагревателя основан на процессе теплообмена между горячей котловой водой (греющая среда) и холодной водой из хоз-питьевого водопровода через стенку змеевика.

К сведению! Во время отопительного сезона система отопления и горячего водоснабжения могут работать одновременно, так как горячим водоснабжением пользуются относительно короткое время. В летнее время система отопления отключается, и котел с водонагревателем полностью работают на нужды горячего водоснабжения.

5. Меры безопасности

- 5.1. Монтаж водонагревателя выполнять в соответствии с рекомендациями настоящего руководства и нормативно-технической документации, применяемой при монтаже систем водяного отопления.
- 5.2. Установка и техническое обслуживание возлагается на владельца.
- 5.3. Запрещается эксплуатировать котёл с водонагревателем без термометра на выходе горячей котловой воды из котла.
- 5.4. При работе водонагревателя в летнее время с отключенной системой отопления не допускается подъём температуры котловой воды (греющей среды) выше 90 °С.

6. Монтаж водонагревателя

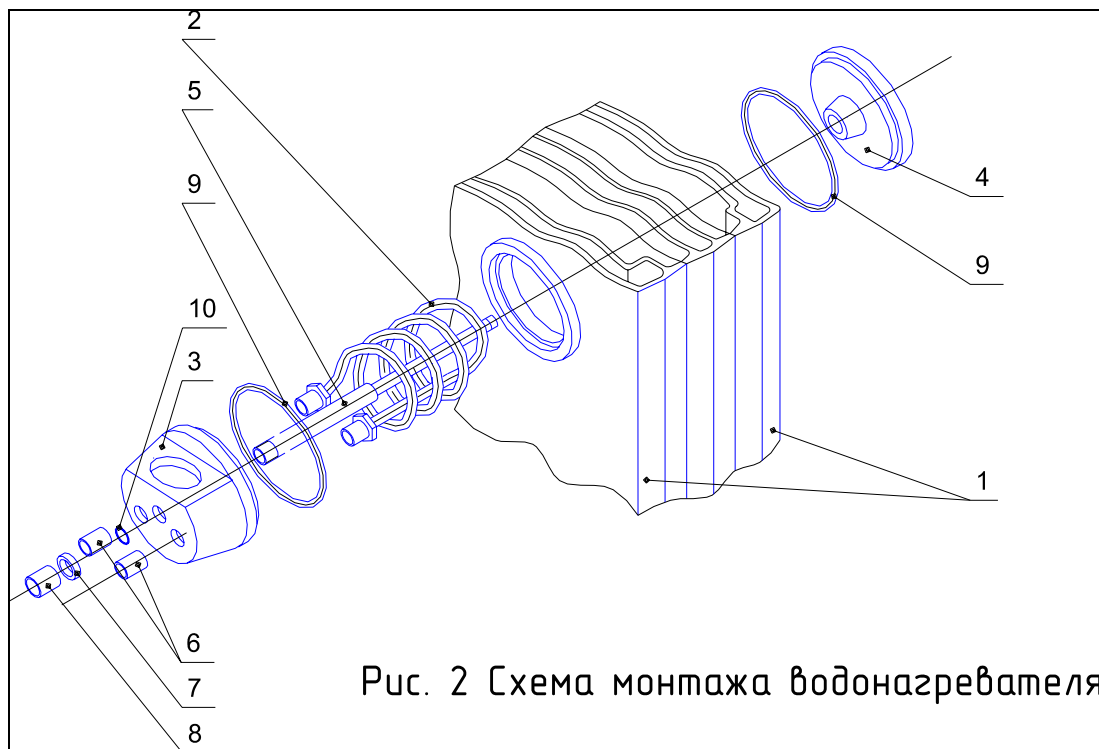


Рис. 2 Схема монтажа водонагревателя.

1. Передняя и задняя секции отопительных аппаратов типа КЧМ-Комби и ОГВК-М; 2. Змеевик;
3. Фланец задний; 4. Фланец передний; 5. Шпилька; 6. Муфта; 7. Втулка; 8. Гайка; 9. Кольцо уплотнительное;
10. Кольцо уплотнительное.

- 6.1. Водонагреватель устанавливается в отопительные аппараты типа ОГВК-М и КЧМ-5 Комби.
- 6.2. Схема монтажа водонагревателя показана на рис. 2;
- 6.3. Присоединить змеевик (2) к фланцу заднему (3) при помощи двух муфт (6), герметизацию резьбовых соединений при этом обеспечить подмоткой трепаного льна ГОСТ 10330-76, пропитанного железным суриком на натуральной олифе или масляной краской;
- 6.4. Установить фланец передний (4) через кольцо уплотнительное (9) на переднюю секцию отопительного аппарата, предварительно ввернув во фланец шпильку (5);
- 6.5. Вставить змеевик (2) в сборе с фланцем задним (3) и кольцом уплотнительным (9) в отопительный аппарат через заднюю секцию;
- 6.6. Надеть на конец шпильки (5) кольцо уплотнительное (10) и втулку (7);
- 6.7. Стянуть получившуюся конструкцию гайкой (8);
- 6.8. Заполнить систему отопления водой;
- 6.9. При появлении течи подтянуть муфты (6) либо гайку (8) в зависимости от места течи;
- 6.10. Подсоединить трубопроводы хоз-питьевой воды к муфтам (6).

7. Техническое обслуживание

- 7.1. Водонагреватель, в частности змеевик, подлежит периодической проверке и очистке от накипи и засорения в зависимости от степени загрязнённости воды примесями.
- 7.2. Для очистки следует отсоединить змеевик водонагревателя в обратном порядке, указанном пункте 6;
- 7.3. Промыть внутреннюю и внешнюю поверхности змеевика 3-х % раствором соляной кислоты до полного очищения от накипи;
- 7.4. Промыть поверхности змеевика раствором щелочи (0,5 кг кальцинированной соды на 10 л воды);
- 7.5. Промыть поверхности змеевика водой и произвести установку водонагревателя на место (см. п.6).

8. Транспортирование и хранение

- 8.1. Транспортировать водонагреватель в упаковке предприятия-изготовителя допускается любым видом транспорта без ограничения скорости и расстояния.
Условия транспортирования должны соответствовать - 5 ОЖ4 по ГОСТ15150.
- 8.2. Хранить в закрытом или другом помещении с вентиляцией без искусственно регулируемых климатических условий, где колебания температуры и влажности воздуха существенно меньше, чем на открытом воздухе по условию хранения 2(С) ГОСТ15150.

9. Указания по эксплуатации

- 9.1. Водонагреватель устанавливается в отопительные аппараты и эксплуатируется при температуре котловой воды не выше 95°C;
- 9.2. Потребитель (владелец) должен строго соблюдать требования по режиму работы водонагревателя и его безопасному обслуживанию, своевременно проверять исправность арматуры, КИП и т.д;
- 9.3. Не допускается проводить ремонт водонагревателя и его элементов во время работы или при наличии в них давления.

10. Гарантии изготовителя

- 10.1. Изготовитель гарантирует соответствие водонагревателя требованиям настоящего паспорта, ТУ 4932-036-10836194-2002 при соблюдении условий транспортирования, хранения, монтажа и эксплуатации;
- 10.2. Гарантийный срок эксплуатации - 12 месяцев со дня продажи, если дату продажи установить невозможно, этот срок исчисляется со дня изготовления;
- 10.3. Срок службы водонагревателя не менее 10 лет.

11. Сведения об утилизации

Для утилизации водонагреватель подлежит разборке в специализированных мастерских (организациях) на узлы и детали по следующим признакам: цветные металлы, черные металлы, неметаллические материалы.

12. Приложение А

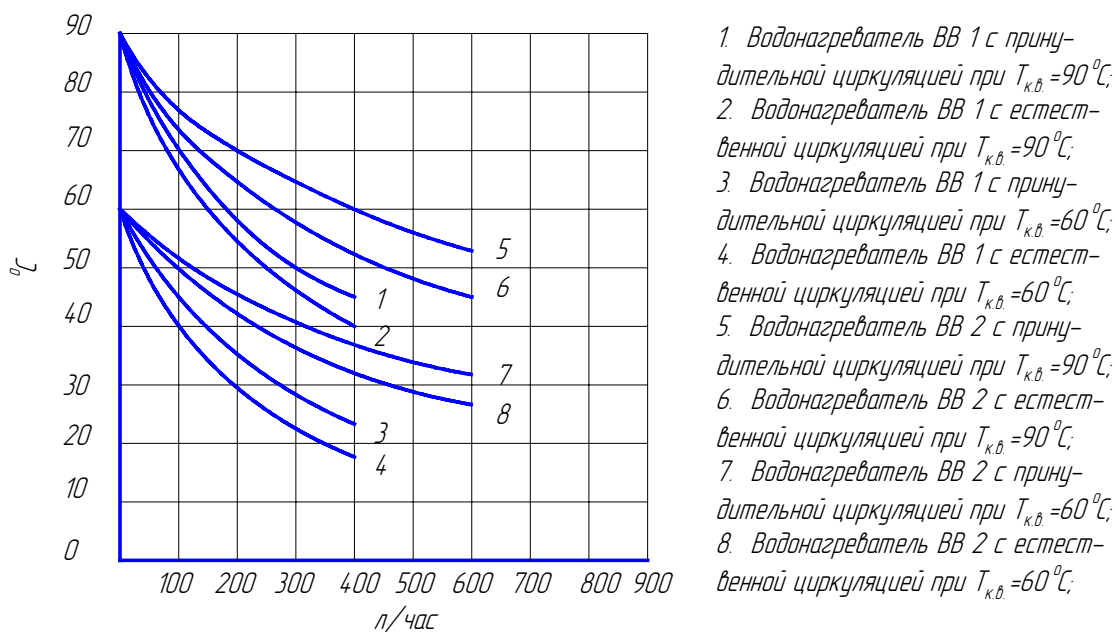


Рис.3 Производительность водонагревателя.