



ОТКРЫТОЕ АКЦИОНЕРНОЕ ОБЩЕСТВО
«КИРОВСКИЙ ЗАВОД»

основан в 1745 году.

Мы являемся крупнейшим производителем
сантехнической продукции и
отопительного оборудования
в России и странах СНГ.

ВОДОНАГРЕВАТЕЛЬ

ТИПА ВН-76

РУКОВОДСТВО ПО ЭКСПЛУАТАЦИИ
ПАСПОРТ
2.229.00.000 РЭ

1. ОСНОВНЫЕ СВЕДЕНИЯ ОБ ИЗДЕЛИИ

Водонагреватель типа ВН-76, далее водонагреватель, предназначен для горячего водоснабжения жилых и служебных помещений, индивидуальных домов и других строений, оборудованных системами отопления с принудительной циркуляцией теплоносителя и котлами, изготавливаемыми по ГОСТ20548 (серии КЧМ) с рабочим давлением воды до 0,4МПа и максимальной температурой воды на выходе из котла до 95 °С.

Водонагреватель изготавливается в нескольких исполнениях и имеет следующее условное обозначение:

а) **ВН-76-1800 ТУ 4932-020-10836194-99** – водонагреватель серии ВН с внешним диаметром корпуса 76 мм, номинальной производительностью, не более 1800 л/ч;

б) **ВН-76-790 ТУ 4932-020-10836194-99** – то же самое, номинальной производительностью, не более 790 л/ч;

в) **ВН-76-1100 ТУ 4932-020-10836194-99** – то же самое, номинальной производительностью, не более 1100 л/ч;

В процессе производства водонагревателей в их конструкцию могут быть внесены не принципиальные изменения и усовершенствования без отражения их в настоящем руководстве по эксплуатации.

2. ТЕХНИЧЕСКИЕ ДАННЫЕ

2.1. Внешний вид водонагревателя по исполнениям приведен на рис. 1 (а, б, в)

2.2. Технические параметры водонагревателя приведены в таблице 1.

Таблица 1

Наименование параметров	числовое значение на исполнение			Примечание
	-	01	02	
Площадь живого сечения латунных трубок, м ²	0,0002	0,0002	0,0002	
Площадь живого сечения межтрубного пространства, м ²	0,0024	0,0024	0,0024	
Площадь поверхности нагрева, м ²	0,71	0,24	0,47	
Производительность, л/ч, не более				
номинальная *	1800	790	1100	
максимальная **	1500	470	950	
Присоединительные размеры:				
система отопления	1 1/4	1 1/4	1 1/4	
система ГВ	1/2	1/2	1/2	
Габаритные размеры, мм, не более				
длина	850	850	850	по патрубкам
ширина	100	100	100	
высота	456	156	306	
Масса, кг, не более	27	9	18	
Давление водопроводной воды, МПа, не более	0,4	0,4	0,4	
Рекомендуемая производительность насоса системы отопления, м ³ /ч	2,0-4,0			

*дана при температуре на входе в водонагреватель 70°С и нагреве водопроводной воды на 30°С, при циркуляции теплоносителя в системе отопления равной 4,0 м/ч;

** дана при температуре на входе в водонагреватель 90°С и нагреве водопроводной воды на 50 С, при циркуляции теплоносителя в системе отопления равной 4,0 м/ч.

3. УСТРОЙСТВО И ПРИНЦИП РАБОТЫ.

Водонагреватель состоит из следующих основных частей, см. рис. 1(а, б, в)

- корпуса (1), внутри которого находятся латунные трубки (2), омываемые котловой водой;
- крышек (3,4), которые определяют движение водопроводной воды по латунным трубкам;
- патрубков (5) для подсоединения водонагревателя к системе отопления;
- патрубков (6) для подсоединения водонагревателя к системе горячего водоснабжения.

Работа водонагревателя основана на процессе теплообмена между горячей котловой и

холодной бытовой водой через стенки латунных трубок.

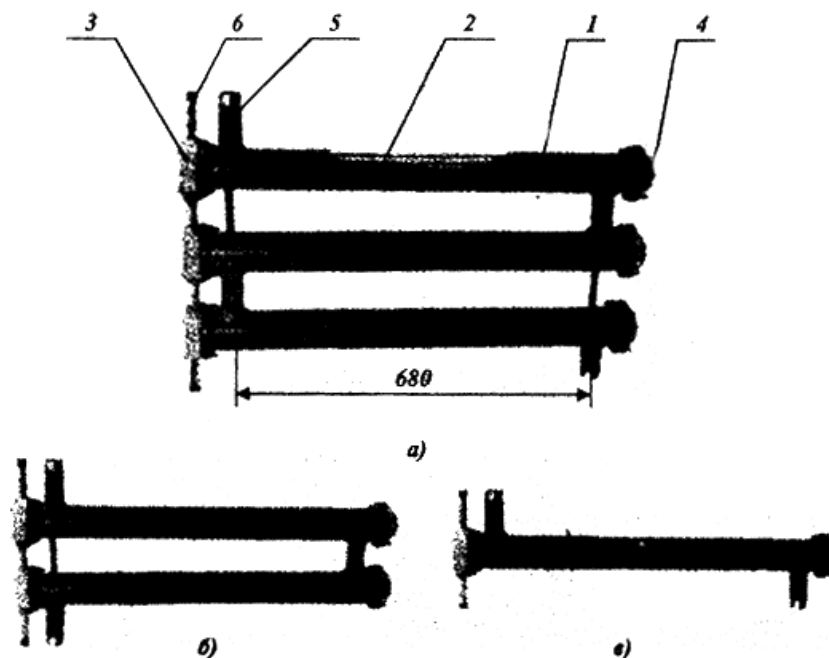


Рис.1.

а) ВН-76-1800; б) ВН-76-1100; в) ВН-76-790

4. КОМПЛЕКТ ПОСТАВКИ.

Комплект поставки приведен в таблице 2.

Таблица 2

Наименование	Количество шт.	Примечание
Водонагреватель	1	По заказу
Чехол	1	
Эксплуатационная документация "Водонагреватель типа ВН - 76" Руководство по эксплуатации. Паспорт (настоящий).	1	Уложены в полиэтиленовый пакет

5. ТРЕБОВАНИЯ БЕЗОПАСНОСТИ.

5.1. Монтаж водонагревателя выполнять в соответствии с рекомендациями настоящего руководства и нормативно-технической документации, применяемой при монтаже систем водяного отопления.

5.2. Установка и техническое обслуживание возлагается на владельца.

5.3. Водонагреватель должен быть всегда заполнен водой.

5.4. Запрещается эксплуатировать котёл с водонагревателем без термометра на выходе горячей воды из котла.

5.5. При работе водонагревателя в летнее время с отключенной системой отопления не допускается подъем температуры котловой воды выше 90 °С.

6. МОНТАЖ ВОДОНАГРЕВАТЕЛЯ.

Водонагреватель, как правило, устанавливается в трубопровод отвода горячей воды от котла. Рекомендуемая схема подключения приведена на рис.2

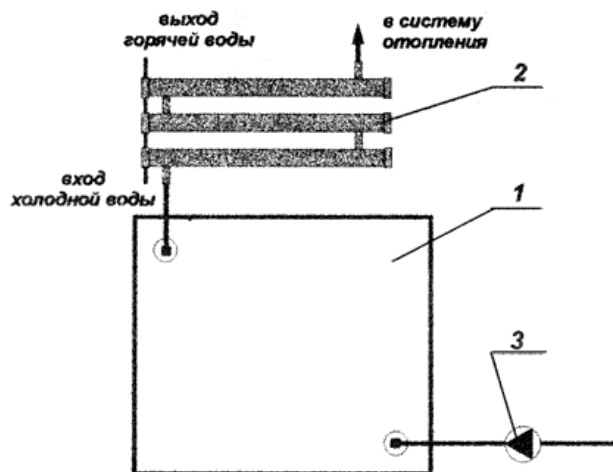


Рис. 2

Схема установки водонагревателя

1 - котел серии КЧМ, 2 - водонагреватель типа ВН, 3 - циркуляционный насос (производительностью 2,0 - 4,0 м³/ч).

7. ТЕХНИЧЕСКОЕ ОБСЛУЖИВАНИЕ.

Водонагреватель подлежит периодической проверке и очистке от накипи и засорения в зависимости от степени загрязненности воды примесями. При ремонте и очистке следует отсоединить подвод холодной и отвод горячей водопроводной воды, снять крышки водонагревателя и осмотреть. При необходимости прочистить латунные трубки металлическим ершом, промыть водонагреватель водой. В случае течи латунных трубок, они должны быть заменены и развальцованы в гнездах трубных решеток фланцев.

После ремонта и чистки трубок должно быть произведено гидравлическое испытание водонагревателя на герметичность.

8. ПРАВИЛА ХРАНЕНИЯ И ТРАНСПОРТИРОВАНИЯ.

8.1 Транспортирование водонагревателей в упаковке завода-изготовителя осуществляется любым видом транспорта без ограничения скорости и расстояния. Условия транспортирования должны соответствовать - 5 ОЖ4 по ГОСТ15150.

8.2 Водонагреватели хранить в закрытом или другом помещении с вентиляцией без искусственно регулируемых климатических условий, где колебания температуры и влажности воздуха существенно меньше, чем на открытом воздухе по условию хранения 2(С) ГОСТ15150.

9. УКАЗАНИЯ ПО ЭКСПЛУАТАЦИИ

9.1. Водонагреватель устанавливается в закрытом помещении и.- эксплуатируется при температуре окружающего воздуха свыше 0 °С.

9.2. Потребитель (владелец) должен строго соблюдать требования по режиму работы водонагревателя и его безопасному обслуживанию, своевременно проверять исправность арматуры, КИП и т.д.

9.3. Не допускается проводить ремонт водонагревателя и его элементов во время работы или при наличии в них давления.

ВНИМАНИЕ! В случае аварийной ситуации (остановка котла в зимнее время) для удаления остатков воды из водонагревателя необходимо ослабить крепление крышек и удалить воду.

10. ГАРАНТИИ ИЗГОТОВИТЕЛЯ.

10.1. Изготовитель гарантирует соответствие водонагревателя требованиям настоящего руководства, ТУ4932-020-10836194-99 при соблюдении условий транспортирования, хранения, монтажа и эксплуатации.

10.2. Гарантийный срок эксплуатации - 24 месяца со дня продажи, но не более 30 месяцев со дня приемки или отгрузки с предприятия-изготовителя.

10.3. Срок службы водонагревателя не менее 10 лет.